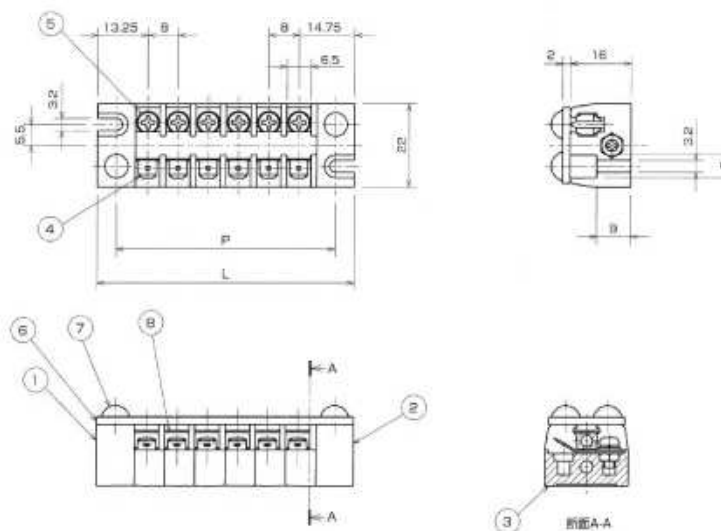


STB102

RoHS(Ⅱ)指令対応品



型名指定方法

STB102-□P
極数

定 格	AC250V、10A
耐 電 圧	AC2000V/1分間
絶 縁 抵 抗	DC500V 100MΩ以上
① ブ ロ ッ ク 右	フェノール樹脂(UL94V-0)
② ブ ロ ッ ク 左	フェノール樹脂(UL94V-0)
③ ブ ロ ッ ク 中	フェノール樹脂(UL94V-0)
④ターミナル(タブ#187)	黄銅条、スズメッキ
⑤ターミナルネジ	黄銅、⊕ナベ Wセムス M3×0.5×6L ニッケルメッキ
⑥ カ バ ー	塩ビ(透明)(UL94V-0)
⑦ 押 し ピ ッ ト	ポリアセタール樹脂(UL94HB)
⑧ 線 名 紙	ニューディプイ 0.5t

極数	2	3	4	5	6	7	8	9	10	11	12	13	14	15	16	17	18	19	20
P	26.00	34.00	42.00	50.00	58.00	66.00	74.00	82.00	90.00	98.00	106.00	114.00	122.00	130.00	138.00	146.00	154.00	162.00	170.00
L	36.00	44.00	52.00	60.00	68.00	76.00	84.00	92.00	100.00	108.00	116.00	124.00	132.00	140.00	148.00	156.00	164.00	172.00	180.00

[mm]