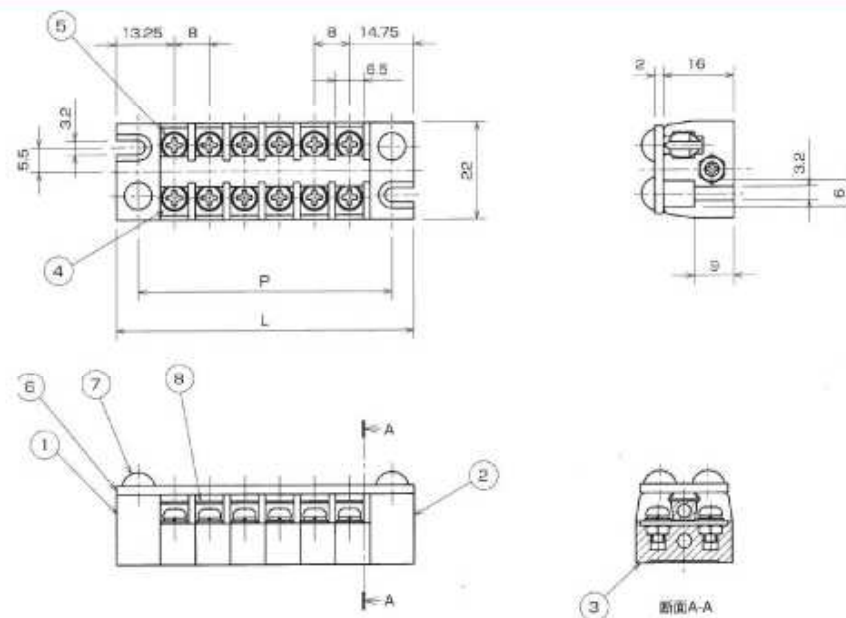


SBB102

RoHS(Ⅱ)指令対応品



型名指定方法

SBB102-□P
 極数 ─────────┘

| | |
|-----------------|-------------------------------|
| 定 格 | AC250V、20A |
| 耐 電 圧 | AC2000V/1分間 |
| 絶 縁 抵 抗 | DC500V 100MΩ以上 |
| ① ブ ロ ッ ク 右 | フェノール樹脂(UL94V-0) |
| ② ブ ロ ッ ク 左 | フェノール樹脂(UL94V-0) |
| ③ ブ ロ ッ ク 中 | フェノール樹脂(UL94V-0) |
| ④ タ ー ミ ナ ル | 1.0t 黄銅条、ニッケルメッキ |
| ⑤ タ ー ミ ナ ル ネ ジ | 黄銅、⊕ナベ Wセムス M3×0.5×6L ニッケルメッキ |
| ⑥ カ バ ー | 塩ビ(透明)(UL94V-0) |
| ⑦ 押 し ピ ッ ト | ポリアセタール樹脂(UL94HB) |
| ⑧ 線 名 紙 | ニューディプイ 0.5t |

| 極数 | 2 | 3 | 4 | 5 | 6 | 7 | 8 | 9 | 10 | 11 | 12 | 13 | 14 | 15 | 16 | 17 | 18 | 19 | 20 |
|----|-------|-------|-------|-------|-------|-------|-------|-------|--------|--------|--------|--------|--------|--------|--------|--------|--------|--------|--------|
| P | 26.00 | 34.00 | 42.00 | 50.00 | 58.00 | 66.00 | 74.00 | 82.00 | 90.00 | 98.00 | 106.00 | 114.00 | 122.00 | 130.00 | 138.00 | 146.00 | 154.00 | 162.00 | 170.00 |
| L | 36.00 | 44.00 | 52.00 | 60.00 | 68.00 | 76.00 | 84.00 | 92.00 | 100.00 | 108.00 | 116.00 | 124.00 | 132.00 | 140.00 | 148.00 | 156.00 | 164.00 | 172.00 | 180.00 |

[mm]