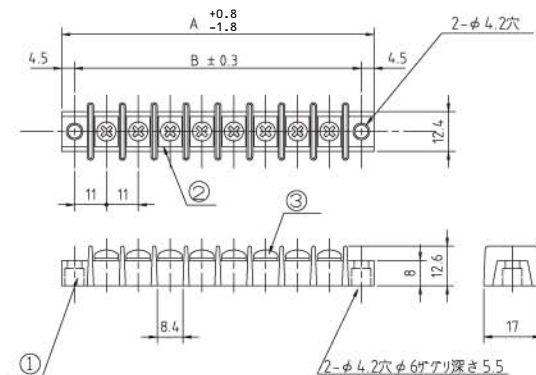


M11-02B

RoHS指令対応品



型名指定方法



カバー付き:12C・カバーなし:無記入

定 格	250V、10A
耐 電 圧	AC2000V-1分間異常なし
絶 縁 抵 抗	DC500V、100MΩ以上
温 度 上 昇	25℃以下
使用温度範囲	-40℃～+80℃
ネジ締付トルク(推奨)	M3:0.5Nm
① ブ ロ ッ ク	フェノール樹脂(UL94V-0) 黒色
② タ ー ミ ナ ル	黄銅 C2680R スズメッキ
③ ターミナルネジ	黄銅 C2700W ニッケルメッキ パインド±(M3×6L)
カ バ ー	塩ビ 94V-0 透明、オプション
カ バ ー 取 付 台	黄銅 C3604BD ニッケルメッキ TC12、オプション
カ バ ー 取 付 ネジ	黄銅 C2700W ニッケルメッキ No.1 (M3×6L)、オプション

[mm]

P(極数)	1	2	3	4	5	6	7	8	9	10	11
A	31.00	42.00	53.00	64.00	75.00	86.00	97.00	108.00	119.00	130.00	141.00
B	22.00	33.00	44.00	55.00	66.00	77.00	88.00	99.00	110.00	121.00	132.00

P(極数)	12	13	14	15	16	17	18	19	20	21	22
A	152.00	163.00	174.00	185.00	196.00	207.00	218.00	229.00	240.00	251.00	262.00
B	143.00	154.00	165.00	176.00	187.00	198.00	209.00	220.00	231.00	242.00	253.00