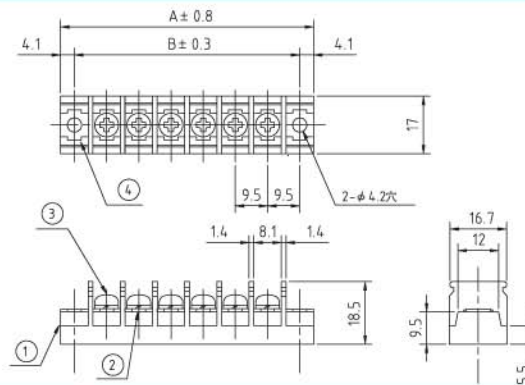
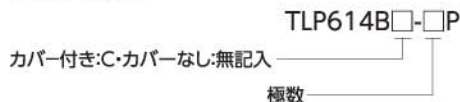


# TLP614B

RoHS指令対応品



## 型名指定方法



定 格	250V、20A
耐 電 圧	AC2500V-1分間異常なし
絶 縁 抵 抗	DC500V、1000MΩ以上
温 度 上 昇	25℃以下
使用温度範囲	-40℃～+80℃
ネジ締付トルク(推奨)	M4:1.2Nm
① ブ ロ ッ ク	PBT樹脂 (UL94V-0) 黒色
② タ ー ミ ナ ル	黄銅 C2680R スズメッキ t=1.0
③ ターミナルネジ	黄銅 C2700W ニッケルメッキ No.81 (M4×8L)
④ 取 付 金 具	黄銅 C2680R ニッケルメッキ t=0.8
カ バ ー	ポリカーボネート 94V-0 透明、ワンタッチ、オプション

※海外規格が必要な場合は別途ご相談ください。

[mm]

P(極数)	1	2	3	4	5	6	7	8	9	10	11	12	13
A	27.20	36.70	46.20	55.70	65.20	74.70	84.20	93.70	103.20	112.70	122.20	131.70	141.20
B	19.00	28.50	38.00	47.50	57.00	66.50	76.00	85.50	95.00	104.50	114.00	123.50	133.00
P(極数)	14	15	16	17	18	19	20	21	22	23	24	25	26
A	150.70	160.20	169.70	179.20	188.70	198.20	207.70	217.20	226.70	236.20	245.70	255.20	264.70
B	142.50	152.00	161.50	171.00	180.50	190.00	199.50	209.00	218.50	228.00	237.50	247.00	256.50