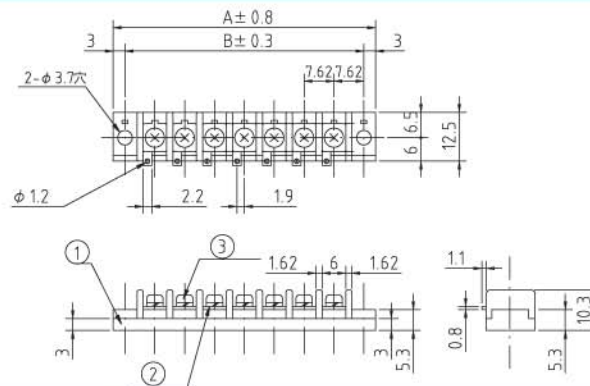


# TE202B

RoHS指令対応品



## 型名指定方法

TE202B-□P-□

極数

カバー付き:21C・カバーなし:無記入

定 格	250V、10A
耐 電 圧	AC2000V-1分間異常なし
絶 縁 抵 抗	DC500V、500MΩ以上
温 度 上 昇	25℃以下
使用温度範囲	-40℃~+80℃
ネジ締付トルク(推奨)	M3:0.5Nm
① ブ ロ ッ ク	フェノール樹脂(UL94V-0) 黒色
② タ ー ミ ナ ル	黄銅 C2680R スズメッキ t=0.8
③ ターミナルネジ	黄銅 C2700W ニッケルメッキ No.6 (M3×6L)
カ バ ー	塩ビ 94V-0 透明、オプション
カ バ ー 取 付 台	黄銅 C3604BD ニッケルメッキ TC21、オプション
カ バ ー 取 付 ネ ジ	黄銅 C2700W ニッケルメッキ No.1 (M3×6L)、オプション

[mm]

P(極数)	1	2	3	4	5	6	7	8	9	10	11	12	13	14	15
A	21.24	28.86	36.48	44.10	51.72	59.34	66.96	74.58	82.20	89.82	97.44	105.06	112.68	120.30	127.92
B	14.24	22.86	30.48	38.48	45.72	53.34	60.96	68.58	76.20	83.82	91.44	99.06	106.68	114.30	121.92
P(極数)	16	17	18	19	20	21	22	23	24	25	26	27	28	29	30
A	135.54	143.16	150.78	158.40	166.02	173.64	181.26	188.88	196.50	204.12	211.74	219.36	226.98	234.60	242.22
B	129.54	137.16	144.78	152.40	160.02	167.64	175.26	182.88	190.50	198.12	205.74	213.36	220.98	228.60	236.22