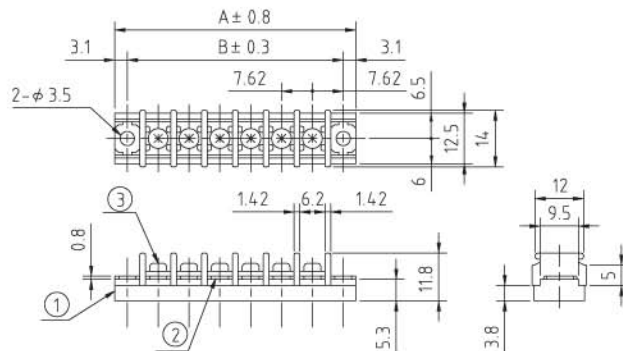
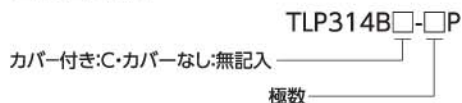


# TLP314B

RoHS指令対応品



## 型名指定方法



定 格	250V、10A
耐 電 圧	AC2000V-1分間異常なし
絶 縁 抵 抗	DC500V、1000MΩ以上
温 度 上 昇	25℃以下
使用温度範囲	-40℃~+85℃
ネジ締付トルク(推奨)	M3:0.5Nm
① ブ ロ ッ ク	PBT樹脂(UL94V-0) 黒色
② タ ー ミ ナ ル	黄銅 C2680R スズメッキ t=0.8
③ ターミナルネジ	鋼 SWCH ニッケルメッキ No.46(M3×6L)
④ 取 付 金 具	黄銅 C2680R ニッケルメッキ t=0.8
カ バ	ポリカーボネート 94V-0 透明、ワンタッチ、オプション

※海外規格が必要な場合は別途ご相談ください。

[mm]

P(極数)	1	2	3	4	5	6	7	8	9	10	11	12	13	14	15
A	21.44	29.06	36.68	44.30	51.92	59.54	67.16	74.78	82.40	90.02	97.64	105.26	112.88	120.50	128.12
B	15.18	22.86	30.48	38.10	45.72	53.34	60.96	68.58	76.20	83.82	91.44	99.06	106.68	114.30	121.92
P(極数)	16	17	18	19	20	21	22	23	24	25	26	27	28	29	30
A	135.74	143.36	150.98	158.60	166.22	173.84	181.46	189.08	196.70	204.32	211.94	219.56	227.18	234.80	242.42
B	129.54	137.16	144.78	152.40	160.02	167.64	175.26	182.88	190.50	198.12	205.74	213.36	220.98	228.60	236.22