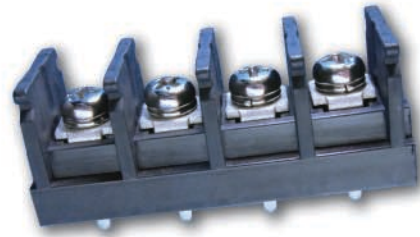
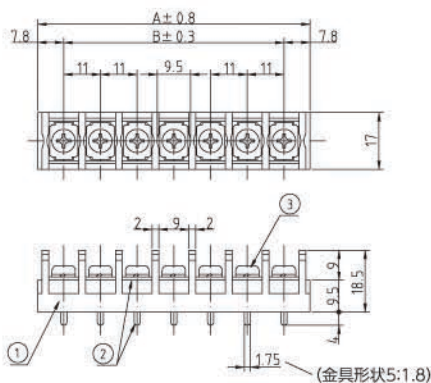


■TLP910A

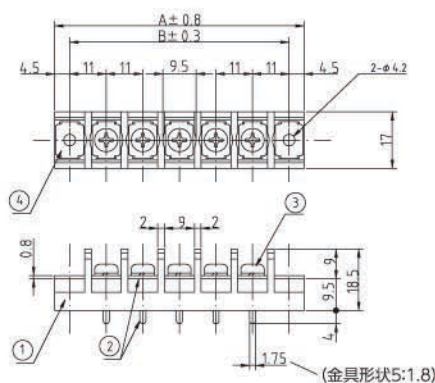


■TLP915A

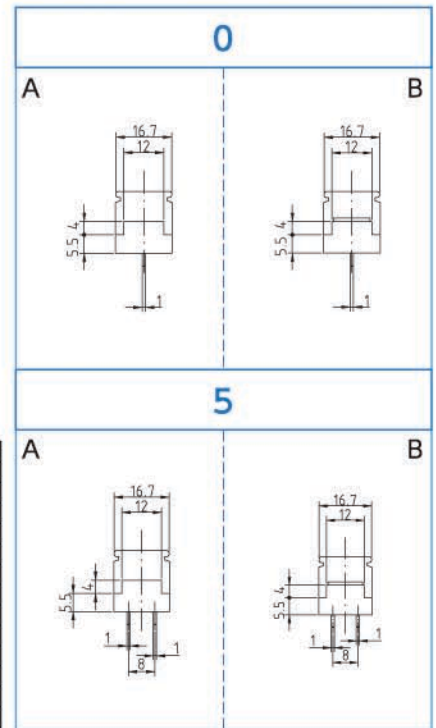
■TLP91□A



■TLP91□B



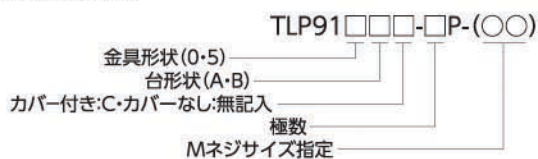
■金具形状



定 格	250V、20A (M3:15A) (5:25A)
耐 電 圧	AC2500V-1分間異常なし
絶 縁 抵 抗	DC500V、1000MΩ以上
温 度 上 昇	25℃以下
使用温度範囲	-40℃~+85℃
ネジ締めトルク(推奨)	M4:1.2Nm M3.5:0.8Nm M3:0.5Nm (5:M4:1.2Nm)
① ブ ロ ッ ク	PBT樹脂(UL94V-0) 黒色
② ターミナル	黄銅 C2680R スズメッキ t=1.0
③ターミナルネジ	黄銅 C2700W ニッケルメッキ M4No.81, M3.5No.86, M3No.6(SNo.81(M4X8L))
④ 取 付 金 具	黄銅 C2680R ニッケルメッキ t=0.8
カ バ ー	ポリカーボネート 94V-0 透明、ワンタッチ、オプション

P (極数)	A形寸法 [mm]		B形寸法 [mm]	
	A	B	A	B
1	15.6	0	31	22
2	26.6	11	42	33
3	37.6	22	53	44
4	48.6	33	64	55
5	59.6	44	75	66
6	70.6	55	86	77
7	81.6	66	97	88
8	92.6	77	108	99
9	103.6	88	119	110
10	114.6	99	130	121
11	125.6	110	141	132
12	136.6	121	152	143
13	147.6	132	163	154
14	158.6	143	174	165
15	169.6	154	185	176
16	180.6	165	196	187
17	191.6	176	207	198
18	202.6	187	218	209
19	213.6	198	229	220
20	224.6	209	240	231
21	235.6	220	251	242
22	246.6	231	262	253
23	257.6	242	273	264
24	268.6	253	284	275
25	279.6	264	295	286
26	290.6	275	306	297

型名指定方法



※海外規格が必要な場合は別途ご相談ください。

その他の金具形状も対応できますのでお気軽にお問い合わせください