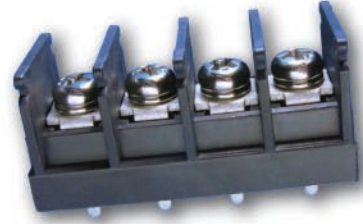
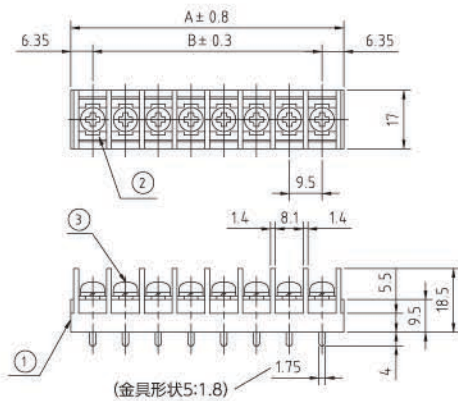


■TLP610A

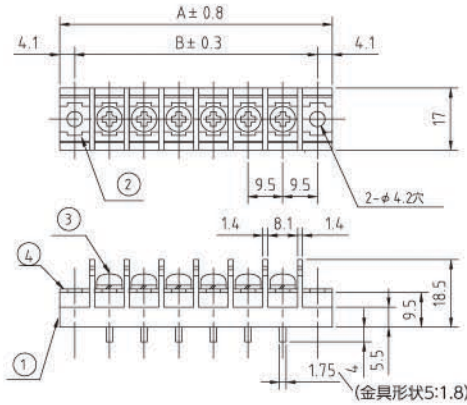


■TLP615A

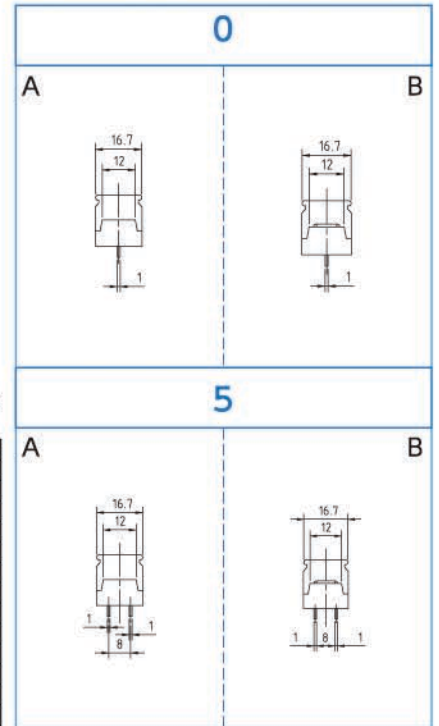
■TLP61□A



■TLP61□B



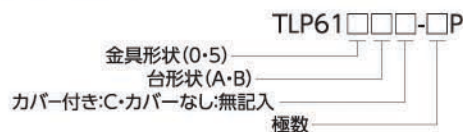
■金具形状



定 格	250V、0:20A/5:25A (M3:15A)
耐 電 圧	AC2500V-1分間異常なし
絶 縁 抵 抗	DC500V、1000MΩ以上
温 度 上 昇	25℃以下
使用温度範囲	-40℃~+80℃
ネジ締付トルク(推奨)	M4:1.2Nm M3.5:0.8Nm M3:0.5Nm
① ブ ロ ッ ク	PBT樹脂(UL94V-0) 黒色
② ターミナル	黄銅 C2680R スズメッキ t=1.0
③ターミナルネジ	黄銅 C2700W ニッケルメッキ M4:No.81, M3.5:No.86, M3:No.6
④ 取 付 金 具	黄銅 C2680R ニッケルメッキ t=0.8
カ バ ー	ポリカーボネート 94V-0 透明、ワンタッチ、オプション

P (極数)	A形寸法 [mm]		B形寸法 [mm]	
	A	B	A	B
1	12.7	0	27.2	19.0
2	22.2	9.5	36.7	28.5
3	31.7	19.0	46.2	38.0
4	41.2	28.5	55.7	47.5
5	50.7	38.0	65.2	57.0
6	60.2	47.5	74.7	66.5
7	69.7	57.0	84.2	76.0
8	79.2	66.5	93.7	85.5
9	88.7	76.0	103.2	95.0
10	98.2	85.5	112.7	104.5
11	107.7	95.0	122.2	114.0
12	117.2	104.5	131.7	123.5
13	126.7	114.0	141.2	133.0
14	136.2	123.5	150.7	142.5
15	145.7	133.0	160.2	152.0
16	155.2	142.5	169.7	161.5
17	164.7	152.0	179.2	171.0
18	174.2	161.5	188.7	180.5
19	183.7	171.0	198.2	190.0
20	193.2	180.5	207.7	199.5
21	202.7	190.0	217.2	209.0
22	212.2	199.5	226.7	218.5
23	221.7	209.0	236.2	228.0
24	231.7	218.5	245.7	237.5
25	240.7	228.0	255.2	247.0
26	250.2	237.5	264.7	256.5

型名指定方法



※海外規格が必要な場合は別途ご相談ください。

2本足タイプは、電流容量が大きいだけでなく、プリント基板のパターンへの半田付け強度を増します。
その他の金具形状も対応できますのでお気軽にお問い合わせください